

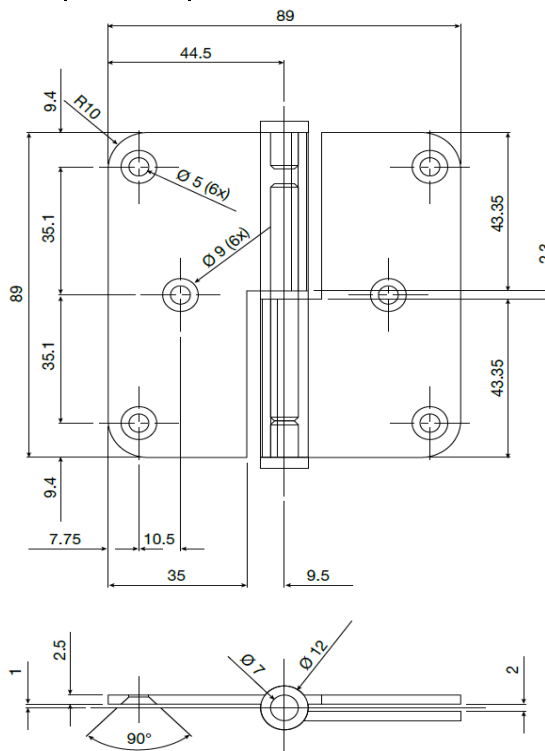
argenta® inox/rvs paumel 89/89A gesloten

(aantallen volgens gewicht en deurbreedte)



max deurgewicht	730 mm	830 mm	930 mm	1030 mm	1130 mm	1230 mm	>1230
120							
115							
110							
105							
100							
95							
90							
85							
80							
75							
70							
65							
60							
55							
50							
45							
40							
deurbreedte	730 mm	830 mm	930 mm	1030 mm	1130 mm	1230 mm	>1230

2 stuks
3 stuks
4 stuks
5 stuks
>6 (vraag info)



Classificatie volgens NBN EN 1935 (bij normaal gebruik)

3 7 4 1 1 4 0 11

Toename deurgewichten:

met deursluiser = toename van deurgewicht met min. 30%
 deursluiser met "back-check" = toename van deurgewicht met min. 75%
 hevig gebruik = toename van deurgewicht met min. 10%

nota: tabellen zijn opgesteld op basis van een professionele plaatsing en normaal gebruik van de paumellen