

SKANTRAE

Aan alles gedacht.

SLIMSERIES®

BY SKANTRAE



LET OP!

Lees voordat u de deur gaat
(of laat) monteren, eerst
zorgvuldig deze montage-
handleiding!

SlimSeries® en SlimSeries®Ultra Montagehandleiding

Montage handleiding Skantrae SlimSeries®

Gefeliciteerd met uw aankoop! U heeft gekozen voor SlimSeries® van Skantrae en daarmee voor een kwalitatief hoogstaand, KOMO gecertificeerd product. Skantrae SlimSeries® zijn anders dan anders en minimalistischer dan voor mogelijk werd gehouden voor houten deuren. Deze ontwikkeling heeft een deurenlijn opgeleverd met een speciale gebruiksaanwijzing. Leest u a.u.b. deze montagehandleiding zorgvuldig door zodat u uiteindelijk naar volle tevredenheid van uw nieuwe deuren kunt genieten.

We onderscheiden

- SlimSeries® met 60 mm stijlen (glas- en paneeldeuren).
- SlimSeries® Ultra met 30 mm stijlen, geschikt voor taats- en schuiftoepassing. Alleen in maatwerk leverbaar. Ook de SlimSeries® 60 mm deuren zijn in maatwerk leverbaar. Kijk in onze prijslijst voor het leverprogramma.

Indien een instructie niet geldt voor de SlimSeries® Ultra lijn, dan wordt dit aangegeven bij het betreffende onderdeel. Aanvullende informatie met betrekking tot SlimSeries® Ultra kunt u vinden vanaf pagina 11.

INHOUD	PAGINA
1 Algemene informatie	3
2 Sloten	4
DEURSITUATIES	
3 Draaideur enkel	6
4 Draaideur dubbel	7
5 Scharnieren	8
6 Schuifdeur enkel	9
7 Schuifdeur dubbel	10
8 SlimSeries® Ultra	11
9 Aflakken	12
10 Onderhoud	13
11 Garantie	14



Het keurmerk voor
verantwoord bosbeheer



1 Algemene informatie

SLIMSERIES® by SKANTRAE

SlimSeries® deuren zijn KOMO gecertificeerd. KOMO is een onafhankelijk kwaliteitslabel dat strenge regels hanteert met betrekking tot eisen die gesteld worden aan stabiliteit en constructieve duurzaamheid van houten producten. De Stichting Keuringsbureau Hout (SKH) is de uitvoerende testinstantie voor KOMO en de Skantrae SlimSeries® voldoen ruim aan de gestelde eisen en voldoen dus ook aan het wettelijk Bouwbesluit. Daarnaast zijn de deuren FSC gecertificeerd. Skantrae SlimSeries® deuren kunnen in bestaande standaard stompe- en opdek kozijnsituaties worden toegepast. SlimSeries® Ultra deuren zijn alleen geschikt voor toepassing als taats- of schuifdeur.

HSP

Voor de SlimSeries® zijn speciale hang- en sluitwerkpakketten (HSP) ontwikkeld die specifiek afgestemd zijn op de toepassing van deur, inclusief de bijbehorende bewerkingen. Afhankelijk van de toepassing (draaideur, schuifdeur of taatsdeur (alleen voor Ultra) bestaat een HSP uit de volgende onderdelen: slot (loop, vrij- en bezet, cilinder of rolslot), schuifstelsysteem, deurbeslag en de bijbehorende bewerkingen.

- ✓ Controleer de deur en toebehoren, vóór verwerking, op beschadigingen en/of maat- en model-afwijkingen. De deur moet haaks en recht zijn.
- ✓ De garantie op kromtrekken van een deur is 8 mm tot deuren van 2400 mm hoog. Garantie op kromtrekken vervalt boven een deurhoogte van 2400 mm.

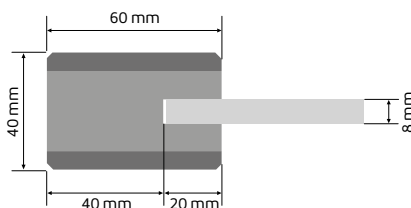
- ✓ Klachten over zichtbare gebreken worden na verwerking niet meer in behandeling genomen.
- ✓ De deuren dienen droog en vlak opgeslagen en vervoerd te worden. De deuren dienen tijdens opslag niet aan direct zonlicht blootgesteld te worden.
- ✓ Plaats de deur nooit binnen 1 meter van een verwarmingselement in verband met mogelijke vervorming door eenzijdige verwarming. Gebruik altijd scherp gereedschap om onnodige schade te voorkomen.
- ✓ SlimSeries® stompe deuren deur mogen beperkt worden ingekort; zie schema's hieronder. De zwarte glasdeuren zijn voorbehandeld met zwarte PU grondverf in RAL 9011.
- ✓ De witte deuren zijn voorbehandeld met witte PU grondverf in RAL 9010.
- ✓ Taatsoplossing is alleen geschikt voor de Ultra serie. Deze deuren zijn 45mm dik.
- ✓ De deuren hebben een toplaag van MDF, dat wil zeggen:
 - Schroefgaten altijd voorboren.
 - Gebruik een boor met een diameter die gelijk is aan het midden van de schroef.

INKORTBAARHEID EN ARMSCHAVEN

(niet voor Ultra)

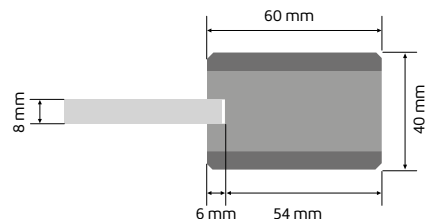
De stompe deur is tijdens het afhangen tot maximaal 1 mm arms te schaven. Het slotgat is op de mm nauwkeurig voor-geboord. Absoluut NIET de slotkastdiepte dieper maken tijdens het afhangen i.v.m. het risico van het mogelijk raken van het glas met breuk tot gevolg. Indien de stompe deur op maat gemaakt moet worden, kunt u de volgende maximale inkortbaarheidsmaten hanteren.

Inkortbaarheid Skantrae SlimSeries®	sluitzijde	hangzijde	bovendorpel	onderdorpel
Draaideuren met slot	1 mm	5 mm	5 mm	5 mm
Schuifdeuren	5 mm	5 mm	5 mm	5 mm



Hangzijde en boven- en onderdorpel

Maximale lengte van te gebruiken schroeven; 30 mm.



Sluitzijde

Ter hoogte van slotgat.

GEWICHT

De SlimSeries® glas- en paneeldeuren hebben voor de volgende maten de bijbehorende referentiegewichten. Deze gewichten zijn indicatief.

Indicatief Gewicht SlimSeries® glasdeuren (kg)				
	730mm	830mm	930mm	1100mm
2015mm	30	34	34	45
2115mm	32	36	36	48
2315mm	35	39	39	52
2500mm	38	43	48	56
2700mm	41	46	52	61

Indicatief Gewicht SlimSeries® paneeldeuren (kg)				
	730mm	830mm	930mm	1100mm
2015mm	18	19	21	24
2115mm	19	20	22	25
2315mm	20	22	24	27
2500mm	22	24	26	29
2700mm	24	26	28	32

Te hanteren hangnaden tussen deur en kozijn			
Een speling van:			
sluitzijde	hangzijde	bovenzijde	onderzijde
2mm	2mm	2mm	3mm

2 Sloten (niet voor Ultra)

STOMP

Er zijn voor de draaitoepassingen van de SlimSeries® 60 mm deuren, speciale Skantrae SlimSeries® RVS sloten ontwikkeld in een loop, vrij- en bezet, cilinder of rolslot uitvoering.

De krukhoogte is 1050 mm hart kruk gat vanaf onderkant deur.

De sloten worden gebruikt in situaties waarbij u deur wilt openen en sluiten middels een deurekruk. Indien nodig kunt u de dagschoot van het loopslot omdraaien om het slot geschikt te maken voor een links- of rechtsdraaiende deur. Druk hiervoor de pal achter de schoot omhoog. De schoot kan daardoor naar buiten geschoven

en omgedraaid worden. Schuif de schoot weer naar achter waardoor de pal weer omlaag valt en wordt vergrendeld.

Een alternatieve oplossing is het rolslot; dit slot heeft geen bewegende kruk nodig en kan gecombineerd worden met onze speciale SlimSeries® deurgrepen.

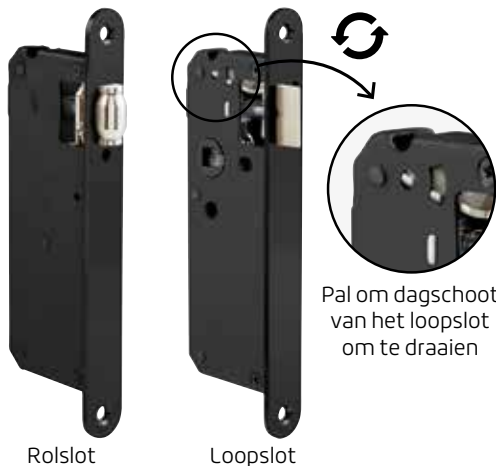
Alle sloten hebben een kastdiepte van 50 mm. Voor alle sloten worden de bijbehorende RVS kozijnsluitplaatjes, meegeleverd in de verpakking.

OPDEK

De opdekdeuren van de SlimSeries® 60 mm glas- en paneeldeuren kunnen worden geplaatst in standaard stalen- en houten opdekkozijnen. Het slotgat- en de paumellescharnierboringen worden door Skantrae voorgeboord. Het slotgat wordt geboord op een krukgathoogte van 1050 mm (vanaf onderkant deur gemeten) waardoor de SlimSeries® 60 mm opdekdeur geschikt is voor montage in stalen nastelkozijnen.

ROLSLOT BIJ OPDEK

Het rolslot is NIET geschikt voor opdek stalenkozijnsituaties in verband met de aanwezige sluitplaat in het stalen kozijn. Voor houten opdekkozijnen kan de rolslotsluitplaat op de juiste hoogte worden gemonteerd en is het rolslot wel geschikt.



SCHARNIEREN

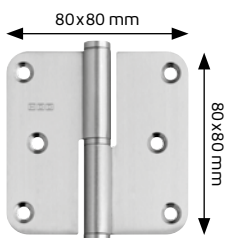
Scharnieren zijn leverbaar in een bladuitvoering van 80x80 mm en tevens is ons blinde scharnier K5080 geschikt. Ook deze frezings worden door Skantrae uitgevoerd. Zie de prijslijst voor alle details.

Vanaf deurhoogte 2315 mm zijn er 3 K5080 scharnieren nodig.

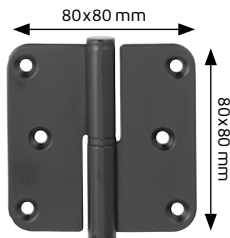
Let er op dat bij de montage van de blinde scharnieren, paumelle scharnieren alleen schroeven worden gebruikt met een maximale lengte van **30 mm**.



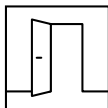
Kubica K5080
Blind scharnier



Paumelle scharnier RVS



Paumelle scharnier zwart



3 Enkele draaideur (niet voor Ultra)

3a SLOTEN

Heeft u gekozen voor een enkele draaideur/ scharniersituatie voor SlimSeries® 60 mm stomp? Het hang- en sluitwerkpakket voor dit programma bestaat uit 4 slotmogelijkheden; een loop, vrij- en bezet, cilinder of rolslot. De sloten zitten in een pakket met bijbehorende deurkrukken met minimalistisch rozet en indien van toepassing cilinderrozet en toiletgarnituur.

Let op: zet je cilinder vast in het slot met een schroef van maximaal 45 mm.

3b BESLAG T.B.V. SLOTEN

Skantrae levert een speciaal op de SlimSeries® deuren afgestemd beslagassortiment. Kijk daarvoor in onze brochures en prijslijst.

De te gebruiken schroeven om het beslag op de deur te monteren, mogen maximaal 15 mm lang zijn.

Door de decentrale boring van het slot in een opdekdeur, mogen de gebruikte schroeven bij een opdekdeur 6 mm + de dikte van een eventueel rozet zijn.

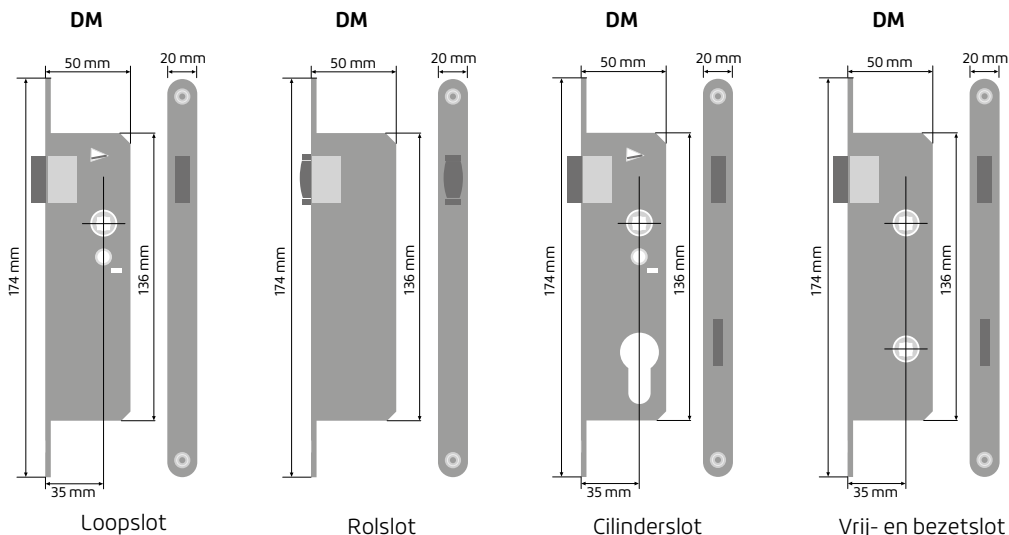
De (DM) doornmaat van de sloten is 35 mm. De doornmaat is de afstand vanaf de rand van de voorkant van het slot, tot het hart van het krukgat.

Indien u het HSP voor draaiende deuren met een slot en deurkrukken bestelt, boort Skantrae voor u ook het krukgat in uw SlimSeries® deur plus gaten voor bijbehorende accessoires.

De deurkrukken en accessoires zijn voorzien van een speciaal minimalistisch rozet. Lees de instructie voor de montage van deze kruksets en accessoires zorgvuldig door. Deze instructie bevindt zich in de verpakking.

3c ROLSLOT

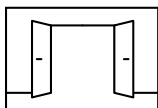
De 2^e slotoptie voor draaiende deuren is het Skantrae SlimSeries® rolslot. Een rolslot is een prachtige minimalistische oplossing voor situaties waarin u geen bewegende kruk kunt of wilt gebruiken. Daarvoor is een bijbehorend programma deurgrepen ontwikkeld.



Het hang- en sluitwerkpakket voor dit programma bestaat uit het rolslot en bijbehorende deurgrepen. Kijk in onze prijslijst voor meer informatie. Het rolslot is NIET geschikt voor opdek stalen kozijnsituaties in verband met de aanwezige sluitplaat in het stalen kozijn. Voor houten opdekkozijnen kan de rolslotsluitplaat op de juiste hoogte worden gemonteerd en is het rolslot wel geschikt.

3d BESLAG T.B.V. ROLSLOTEN

Skantrae BV levert een speciaal op de SlimSeries® deuren afgestemd beslagassortiment deurgrepen t.b.v. rolsloten. Kijk daarvoor in onze brochures en prijslijsten. De deurgrepen hebben een hart-op-hartafstand die groter is dan de slotkast. Monteer geen deurgrepen ter hoogte van de slotkast die een kleinere h-op-h afstand hebben dan 136 mm. Monteer deze eventueel boven de slotgatboring.



4 Dubbele draaideuren (niet voor Ultra)

4a SLOTEN

In het geval u dubbele draaideuren wilt toepassen, kunt u gebruik maken van dezelfde sloten als bij enkele draaideuren. De sluitplaatjes worden bij de sloten geleverd. Bij dubbele draaideuren dient deze door uzelf in de passieve deur gemonteerd te worden. Geef duidelijk bij uw bestelling aan welke deur de actieve loop- en welke de passieve deur betreft.

4b BESLAG

Het beslag assortiment voor de enkele draaideuren is tevens leverbaar voor dubbele deursituaties. Ook de frezingen voor de sloten en voor het eventuele krukगत en/of accessoire,

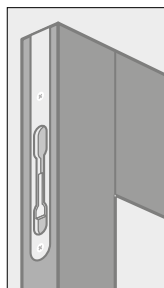
worden hierbij door Skantrae voorgeboord.

4c KANTSCHUIFSYSTEEM

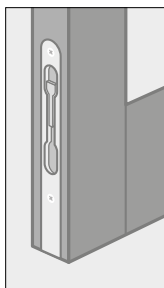
Bascule kantschuiven t.b.v. dubbele draaideuren, kunnen gefreesd en gemonteerd worden door Skantrae. De freesmaten in de deur zijn; 15x20 x 250 mm (bxdxh).

4d ACCESSOIRES

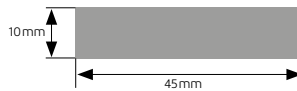
Voor de dubbele draaideursituaties is een aanslaglat leverbaar. Deze lat dekt de afhangnaad tussen de deuren af. Maak de lat op maat en monteer de aanslaglat op de deur. Verpakt per set van 2 stuks en voorbehandeld in zwart RAL 9011.



Kantschuifstelsel



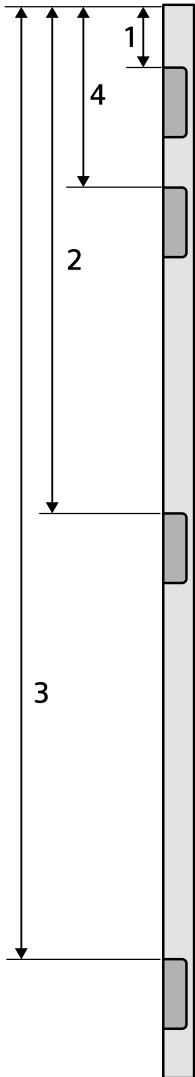
Aanslaglat



5 Scharnieren t.b.v. draaideuren (niet voor Ultra)



Optioneel kunnen de scharnierinkrozingen door Skantrae in SlimSeries® deuren gemaakt worden. Neem voor de plaats van de scharnieren de oude scharniersparingen over of hanteer de BRL 2211 normen zoals in onderstaande tabel.



Deurhoogte	Scharniernummer			
	1	4	2	3
2015	118		958	1798
2115	118		958	1798
2315	118	318	1158	2048

Bovenzijde scharnier in mm.

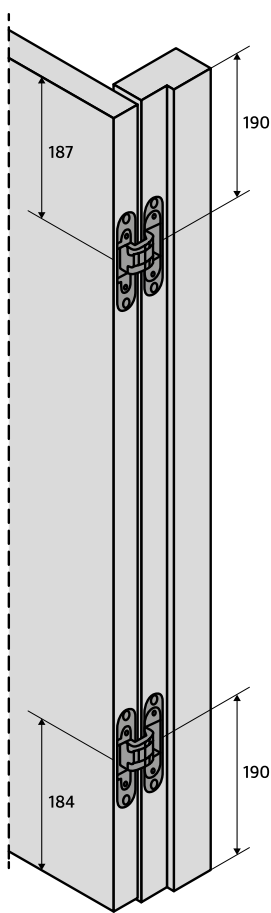
Deurhoogte	Aantal scharnieren
2015/2115 mm	3 scharnieren
2315 mm	4 scharnieren
Te gebruiken schroeven;	max. 4x30 mm

Verwijder voor de volgende stappen de scharnierpennen uit de scharnieren, zodat u losse scharnierhelften heeft.

- Tekende plaats en vorm van de scharnierhelften in de sponning van het kozijn. Let op dat de 'knoop' van het scharnier 2 mm uit het kozijn steekt.
- Hak met een beiteld de contouren van het scharnierblad in het kozijn. Zorg hierbij dat de bovenzijde van het scharnierblad gelijk is met het oppervlak van het kozijn.
- Controleer of de 3 of 4 scharnieruitsparingen even diep zijn.
- Zet vervolgens met één schroef de scharnierhelften vast in het kozijn, zodat de deur nog te stellen is.
- Zet de op maat gemaakte deur op wiggen in de kozijnsponning en controleer de ruimte rondom. Houdt hierbij de hangnaden aan.
- Zet de scharnierhelften met behulp van scharnierpennen aan elkaar, klap de vrije helften tegen de deur aan en teken de juiste plaats van de scharnieren af op de deur.
- Schaaf de deur arm met behulp van een scherpe rij- of elektrische schaaft (max. 1mm).
- Rond de kant af met een licht radius van ongeveer $R=2$.

Te hanteren hangnaden tussen deur en kozijn

	sluitzijde	hangzijde	bovenzijde	onderzijde
Een speling van:	2mm	2mm	2mm	3mm



Kubica (blinde) scharnieren.
Vaste maten scharnierkrozing.

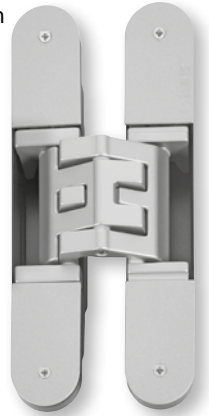


5b BLINDE SCHARNIEREN PLAATSEN (KUBICA)

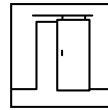
De verdeckte Kubica K5080 scharnieren zijn ook geschikt voor de SlimSeries® stompe deuren. Deze scharnieren zijn geschikt voor deuren tot 80 kg. 2 scharnieren kunnen gebruikt worden voor deuren tot 2314 mm hoogte. Voor deuren vanaf 2315 mm moeten 3 scharnieren gebruikt worden. De frezing voor dit scharnier kan door Skantrae verzorgd worden en de montageinstructie voor deze scharnieren is in de verpakking van de scharnieren bijgevoegd.

Zorg ervoor dat de ongegronde delen worden voorzien van een grondlak.

Maximale schroeflengte die gebruikt mag worden is 30mm.



6 Enkele schuifdeur



6a SLOTEN

Voor schuifdeursituaties zijn sloten niet benodigd.

6b SCHUIFSYSTEMEN EN BESLAG

SCHUIFSYSTEMEN

Het assortiment beslag voor enkele schuifdeursituaties, bestaat uit schuifsystemen, deurgrepen en deurkommen (niet voor Ultra). De bewerkingen voor schuifsystemen (groef onderzijde) en voor de deurkommen, zijn inbegrepen in het HSP-pakket. Voor de SlimSeries® Ultra lijn zijn speciale HSP-pakketten leverbaar. Kijk in de montage instructie van het schuifstelsel voor de juiste montage.



Schuifdeursysteem Alfa



Schuifdeursysteem Delta



Schuifdeursysteem Foxtrot

Delta en Foxtrot hebben een bevestiging aan de bovenzijde van de deur. Max. schroeflengte; 30 mm.





SCHUIFKOMMEN

De frezing voor de schuifdeurkommen wordt door Skantrae uitgevoerd indien u het bijbehorende HSP-pakket besteld. De openingen voor de schuifdeurkommen worden door-en-door in het midden van de stijl geboord.

7 Dubbele schuifdeuren

7a SLOTEN

Voor dubbele schuifdeursituaties zijn sloten niet benodigd.



7b SCHUIFSYSTEMEN EN BESLAG

SCHUIFSYSTEMEN

Het assortiment beslag voor dubbele schuifdeur-situaties, bestaat uit schuifsystemen, deurgrepen en deurkommen (niet voor Ultra). De bewerkingen voor schuifsystemen (groef onderzijde) en voor de schuifkommen, zijn inbegrepen in het HSP-pakket. Kijk in de montage instructie van het schuifstelsel voor de juiste montage.

SCHUIFKOMMEN (NIET VOOR ULTRA)

De frezing voor de schuifdeurkommen (geldt niet voor Ultra) wordt door Skantrae uitgevoerd indien u het bijbehorende HSP-pakket besteld.

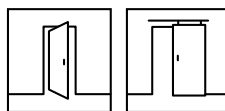
De openingen voor de schuifdeurkommen worden door-en-door in het midden van de stijl geboord.

7c ACCESSOIRES (NIET VOOR ULTRA)

Er is een aanslaglat voor schuifdeuren leverbaar die de naad tussen de schuifdeuren afdekt. De aanslaglat wordt op 1 van de 2 deuren gemonteerd. Let op dat u de kant met de scherpe 90 graden hoeken op de deur monteert. De andere zijde (de zogenaamde "ontvangende kant") van de aanslaglat heeft afgeronde hoeken (R=3). Verpakt per stuk en voorbehandeld in zwart RAL 9011.



8 SlimSeries® Ultra taatsdeuren



De SlimSeries® Ultra deuren zijn uitgevoerd met 30 mm stijlen en een boven- en onderdorpel van 80 mm. Deze Ultra deuren zijn alleen geschikt voor schuif- en taats toepassingen. Ultra deuren kunnen dus niet voor draaiende scharniertoepassingen gebruikt worden. SlimSeries® Ultra deuren zijn alleen op bestelling leverbaar en er zijn speciale HSP pakketten leverbaar. Kijk hiervoor in onze prijslijst.

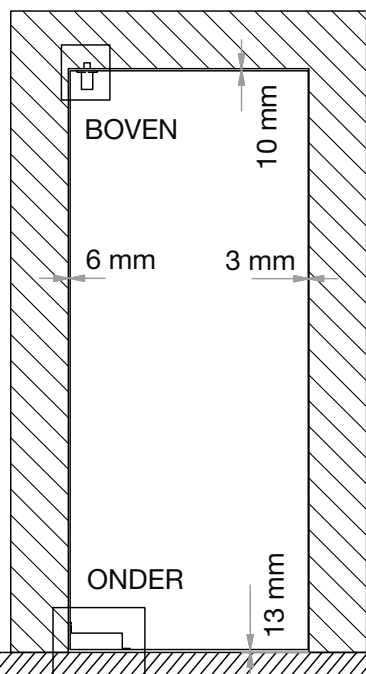
Taatsdeuren moeten worden geplaatst in perfect haakse wand/plafond openingen. Het PIVOTICA PRO® taatsstelsel van ARGENTA is geschikt voor deuren tot 80 kilogram. De boring voor het taatsstelsel wordt door Skantrae uitgevoerd.

Ga voor montageinstructie ARGENTA PIVOTICA PRO naar onze site: www.skantrae.com

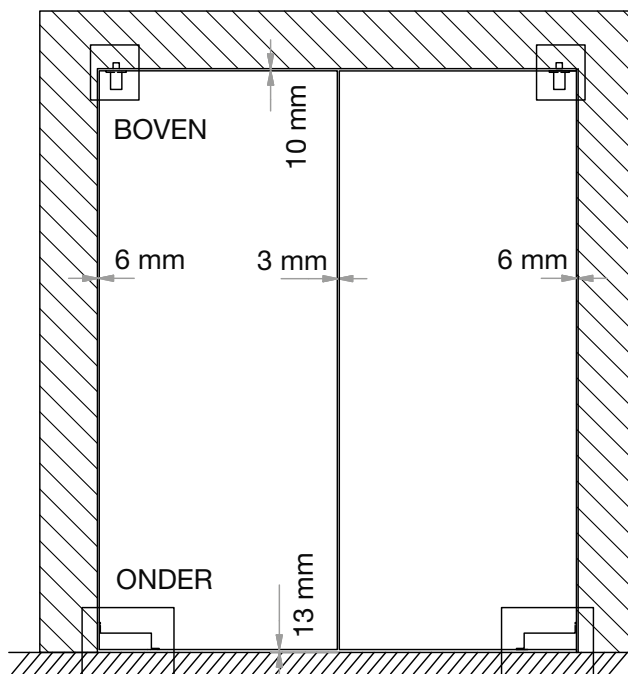
Meetinstructies SlimSeries® Ultra taatsdeuren

Voor het meten van de juiste maat van een Skantrae SlimSeries Ultra taatsdeur

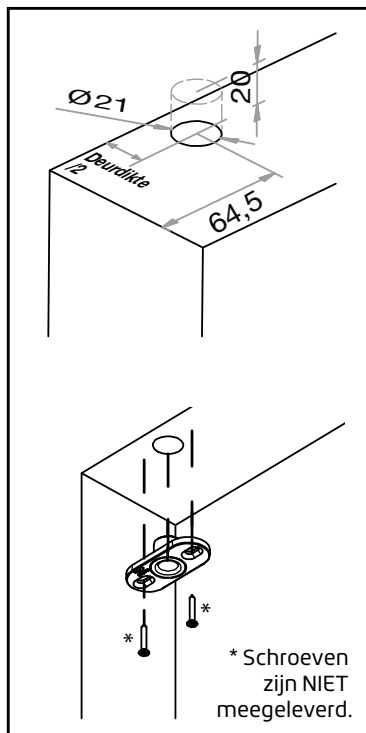
Enkel taats



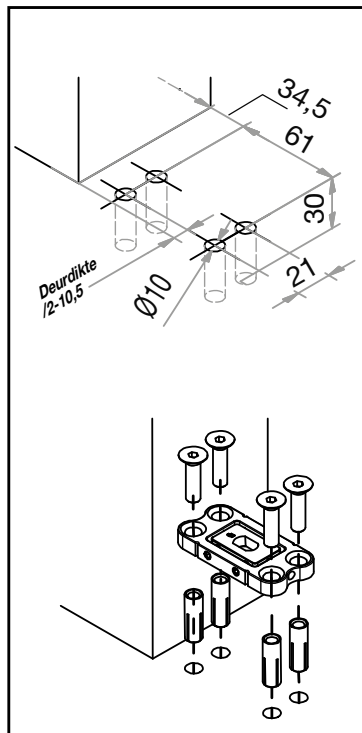
Dubbel taats



Boven bevestiging muuropening.



Onder bevestiging op de vloer.



Om de juiste deurmaat te bestellen meet u de breedte en de hoogte van de opening.

Enkele deur/enkel taats situatie

Gemeten breedte van de opening - 9 mm. De gemeten hoogte van de opening - 23 mm. Zie tekening.

Rekenvoorbeeld enkele deur:

Breedte opening 900 mm (minus 6 mm en 3 mm) = 891 mm

Hoogte opening 2600 mm (minus 10 mm en 13 mm) = 2577 mm

Dubbele deuren/dubbel taats situatie

Gemeten breedte van opening - 15 mm : 2. De gemeten hoogte van de opening - 23 mm. Zie tekening.

Rekenvoorbeeld dubbele deur:

Breedte opening 2000 mm (minus 6 mm, 3 mm en 6 mm) =

1985 mm (2 deuren van 992,5 mm per stuk)

Hoogte opening 2600 mm (minus 10 mm en 13 mm) = 2577 mm

Het plaatsen van een taatsdeur kan enkel in een **haaks afgewerkte opening en rekeninghoudende met de draagkracht** voor het afhangen van de deur.

Let op! Controleer of bevestiging aan boven en onderzijde mogelijk is, let hierbij op aanwezigheid van bijvoorbeeld vloerverwarming. Het inmeten en monteren van een taatsdeur met een Argenta Pivotica Pro systeem dient te worden uitgevoerd door een vakman.

8 Aflakken

Deuren zijn voorbehandeld met een matte RAL 9011 zwarte grondlak op PU-basis. De SlimSeries deuren kunnen afgelakt worden met een verf op alkydbasis (terpentine verdunbaar) of op acrylbasis (oplosmiddel water). Voor beide verfsoorten gelden de volgende algemene richtlijnen. Volgt u te allen tijde de instructies zoals vermeld op de verpakking of het product kenmerkenblad van de producent van de verf.

Schilder uw deuren nooit:

- Bij een ruimteluchtvochtigheid boven de 85% (pas op met gestucte ruimtes in met name nieuwbouwwoningen).
- Bij temperaturen beneden de 7°C.
- In de volle zon.

VERFADVIES

- Schilder eerst de randen rond het glas en de eventuele glasroedes.
- Vervolgens de liggende zichtzijdes (stijlen/dorpels/glasroedes) en de zijkant van de deur.
- Als preventie voor het intrekken/absorberen van vocht:

- Voorzie alle gaten en sleuven voor sloten, scharnieren, e.d. van een extra beschermende grondlaag.
 - Bescherm u de onder- en bovenkant van de deur door een extra laag afsluitende verf of gelijkwaardig product aan te brengen.
 - Ontvet de deur, bij voorkeur met een speciaal daarvoor bestemd middel.
 - Vul gaatjes, scheurtjes en eventuele oneffenheden met een overschilderbare plamuur.
 - Schuur de deur licht op met een schuurpapier (korrel 220) of schuurpad.
 - Maak de deur stofvrij.
- Bescherm het glas tijdens de schuurbehandeling!
- Breng de eerste laklaag aan met kwast en/of roller, aan alle 6 zijdes van de deur (ook boven- en onderzijde).
 - Na droging de deur opnieuw licht opschuren en stofvrij maken.
 - Breng de tweede laklaag aan met kwast en/of roller, aan alle 6 zijdes van de deur.
 - De deur dient tenminste van 2 laklagen te worden voorzien.

9 Onderhoud

Controleer jaarlijks de afwerklaag van de deur en beglazing.

GLAS

Om uw SlimSeries® deuren in goede staat te houden, is regelmatig onderhoud van de deur belangrijk. Het glas in de SlimSeries deuren is 8 mm gehard veiligheidsglas. Onderhoud van het glas is simpel; gebruik geen agressieve schoonmaakmiddelen. Glassex of groene zeep met een schone doek, volstaat.

GLASROEDES

De SlimSeries® deuren zijn verkrijgbaar in verschillende modellen met glasroedes in verschillende breedtes. Deze roedes worden met 2-zijdig zwart VHB (VeryHighBond) 3M-tape bevestigd.

Zorgt u ervoor dat tijdens het schoonmaken van het glas geen of zo weinig mogelijk vocht zich ophoopt achter de glasroedes. Verwijder dit met een droge doek of keukenpapier.

Checkt u bij ontvangst van de deuren of de roedes waterpas en op de juiste afstand op de deur zijn bevestigd. Reclamaties na het afhangen en schilderen zijn niet mogelijk.

Breng verf aan waar nodig. Een deur mag nooit onvoldoende behandeld aan (binnen) klimaatomstandigheden zoals koude/warme ruimtes door verwarming, worden blootgesteld.

10 Garantie

GARANTIEVOORWAARDEN OP DE EIGENSCHAPPEN VAN HET DEURBLAD

Skanttrae SlimSeries® deuren zijn getest en goedgekeurd onder het KOMO-certificaat 20822. M.b.t. de toleranties omtrent haaks- en vlakheid zijn de volgende normen opgesteld en worden aangehouden als beoordelingsnorm; (bron; KOMO-certificaat Skanttrae 20822.)

BEPROEVINGEN EN CLASSIFICATIE IN HET KADER VAN NEN-EN 14351-2

Eigenschappen van deurbladen; Prestatie-eisen:

De hoogte, breedte en dikte van binnendeuren wordt bepaald overeenkomstig NEN-EN 951. Resultaten zijn weergegeven overeenkomstig NEN-EN 1529 d.m.v een tolerantieklasse. De algemene vlakheid en de lokale vlakheid wordt bepaald overeenkomstig NEN-EN 952, de resultaten hiervan zijn overeenkomstig NEN-EN 1530 weergegeven. De maximale toegelaten afwijkingen op de breedte, hoogte, dikte en de haaksheid (normaal) bedragen:

Tolerantieklasse	Hoogte, breedte (mm)	Dikte (mm)	Haaksheid (mm)
1	+/- 2.0	+/- 1.5	+/- 1.5

De maximale toegelaten afwijkingen ten opzichte van de plaatselijke vlakheid (normaal, na droog en vochtig klimaat) bedragen:

Tolerantieklasse	Torsie (mm)	Hoogtekromming (mm)	Breedtekromming (mm)	Plaatselijke vlakheid (mm)
2	8	8	4	0,4

GARANTIE ALGEMEEN

SlimSeries® deuren zijn met de grootste zorg ontworpen, geproduceerd en beproefd. Onze producten voldoen aan alle wettelijke voorschriften.

Indien het product volgens de instructies en naar zijn bestemming wordt gebruikt, geldt deze garantie onder de volgende voorwaarden:

- De garantietermijn op SlimSeries® deuren is 10 jaar.
- Omdat hout een natuurproduct is, kunnen structuurafwijkingen voorkomen.
- De leverancier staat in voor de deugdelijkheid van het product en voor de kwaliteit van het gebruikte materiaal.
- Onder de garantie vallen hinderlijke gebreken zoals constructie en vervormingsfouten die te wijten zijn aan een fout in de fabricage van het product. Let wel, ahangkosten en overige bijkomende kosten vallen niet onder de garantie en worden niet vergoed.
- Buiten de garantie vallen in ieder geval gebreken die optreden als gevolg van:

1. Gebruik van het product in strijd met de bestemming ervan of in strijd met de gebruiksvoorschriften.
2. Vervormingen aan de deur die binnen de toleranties liggen.
3. Structuurafwijkingen in het hout op kopse kanten van de deuren. Deze kunnen in het natuurproduct hout niet in dit verband als hinderlijk worden beschouwd.
4. Gebreken die het gevolg zijn van onvoldoende of onjuist onderhoud van het product.
5. Normale slijtage.
6. Constructiewijzigingen die door de klant of door derden zijn uitgevoerd (m.u.v. de toegestane afkortingen). Te denken valt aan het verwijderen van de eventuele roedevertelingen.
7. Gebreken die ontstaan indien de deuren niet binnen 8 dagen na levering volledig aan alle 6 zijden en in alle boringen en inkrozingen zijn voorzien van een sluitende verflaag.

- Bij levering geconstateerde gebreken moeten onverwijld ter kennis van uw verkoopadres te worden gebracht. Indien dit niet wordt gedaan vervalt de garantie.
- De garantietermijn van de deuren gaat in op de datum van de kassabon betrekking hebbende op de levering van het product. Bewaar daarom altijd zorgvuldig uw kassabon.

AFHANDELING KLACHTEN

Om een goede en efficiënte beoordeling van klachten te garanderen wordt de volgende werkwijze aangehouden:

- De beoordeling van klachten wordt door uw aankoopadres verricht. Een oplossing komt altijd tot stand in overleg tussen uw aankoopadres en Skantrae BV.
- De beoordeling van een klacht met betrekking tot een kromming of scheluwte van een deur vindt plaats na het eerste stookseizoen.
- Klachten die op grond van garantievoorwaarden zijn afgewezen worden niet meer in behandeling genomen.
- Skantrae B.V. moet, wanneer een beroep op de garantiebepalingen wordt gedaan, het product in haar kwaliteitscentrum kunnen onderzoeken. De klant dient het product hiervoor ter beschikking te stellen. Indien uit het onderzoek mocht blijken dat het product onjuist gebruikt is, kunnen onderzoekskosten in rekening worden gebracht. Indien de klant onderzoek wenst door een onafhankelijk instituut zijn de kosten hiervan voor haar rekening wanneer uit het onderzoek mocht blijken dat het product onjuist is gebruikt of is behandeld. De kosten van het onderzoek zijn tevens voor rekening van de klant, wanneer fabrikant voorafgaand aan een dergelijk onderzoek heeft aangeboden het product op haar kosten te repareren of te vervangen.

Wij wensen u veel woonplezier met uw nieuwe SlimSeries® binnendeuren!

SLIMSERIES®
B Y S K A N T R A E



Het keurmerk voor verantwoord bosbeheer

SLIMSERIES®

BY SKANTRAE



Skantree B.V.
Postbus 48, 6900 AA Zevenaar
W : www.skantree.com
E : info@skantree.com